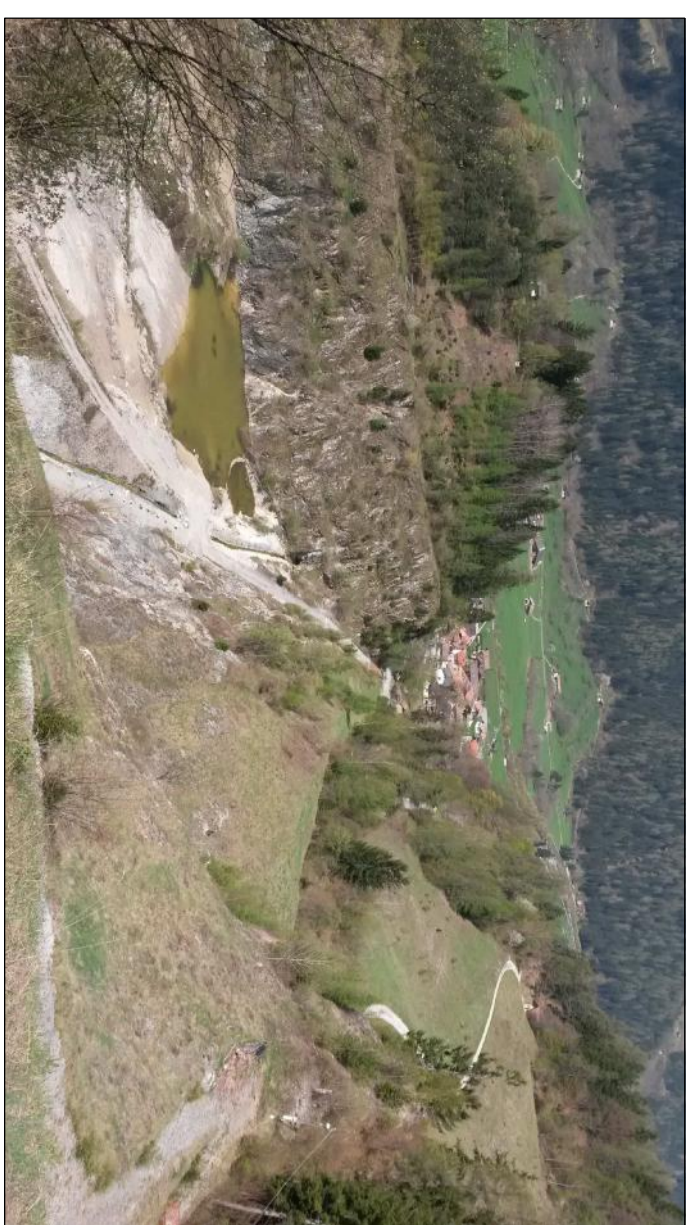
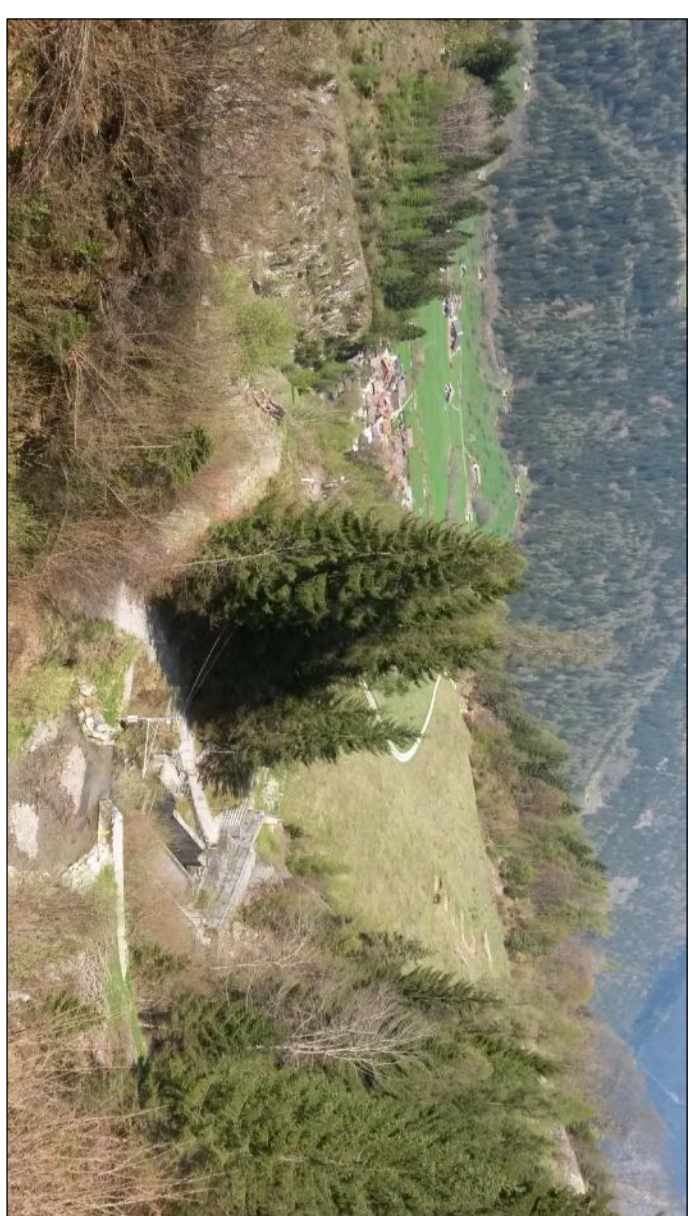
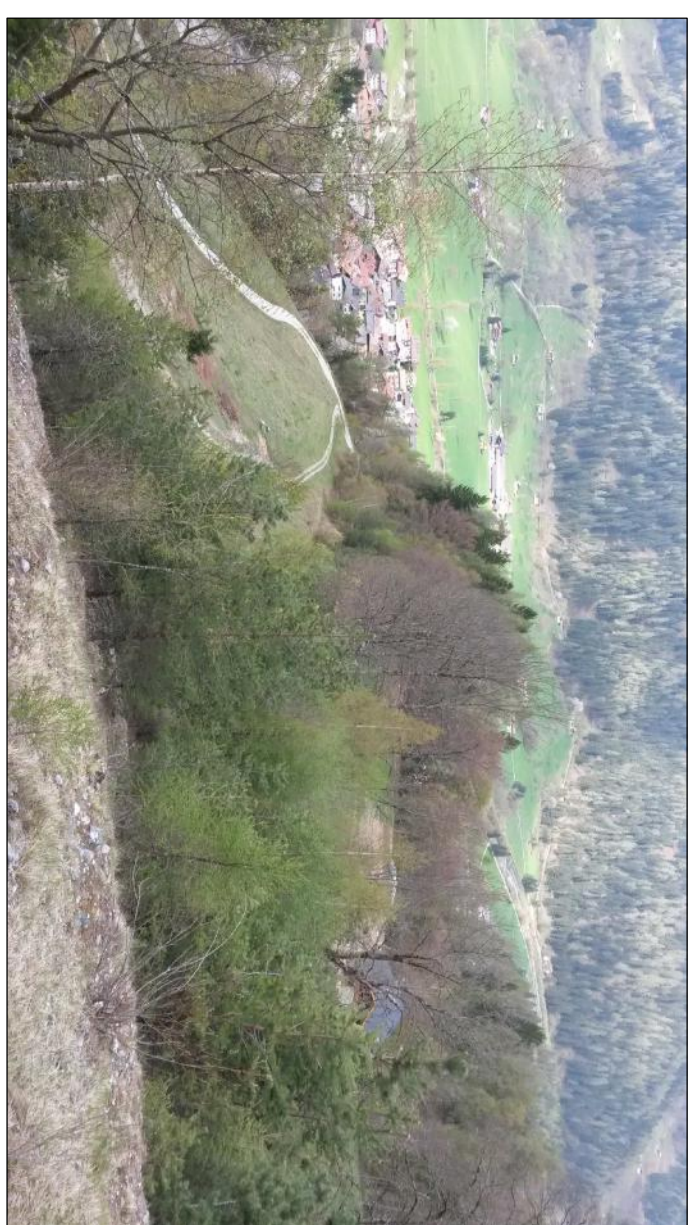
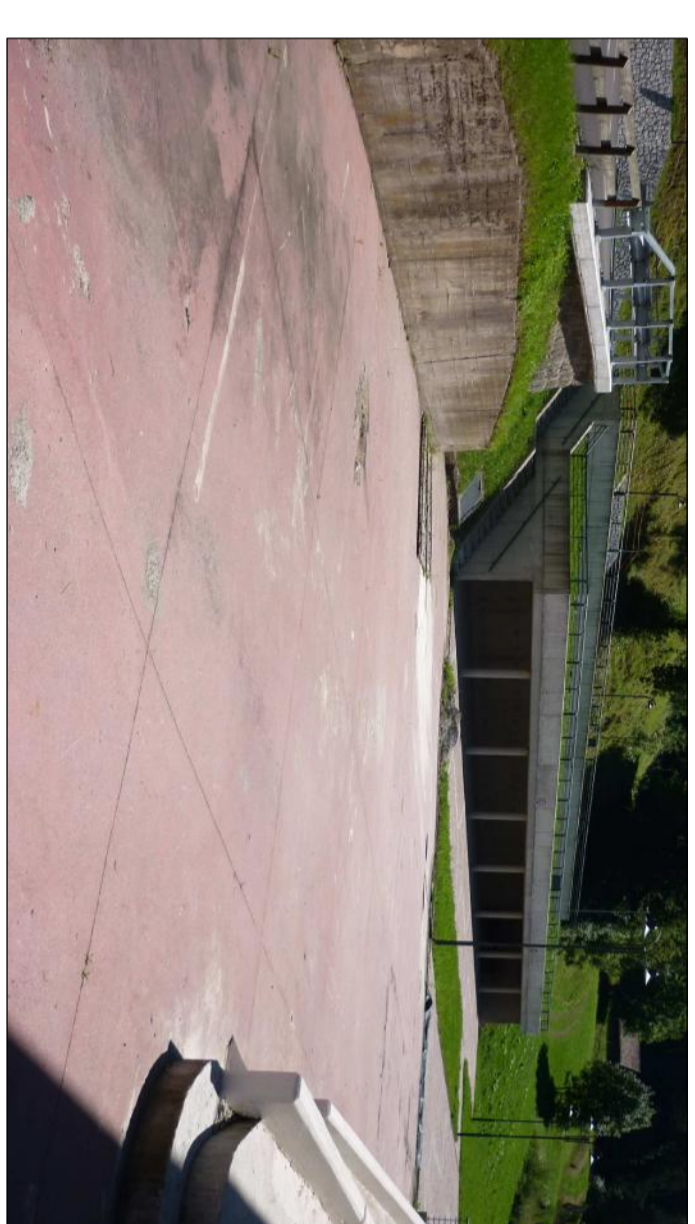


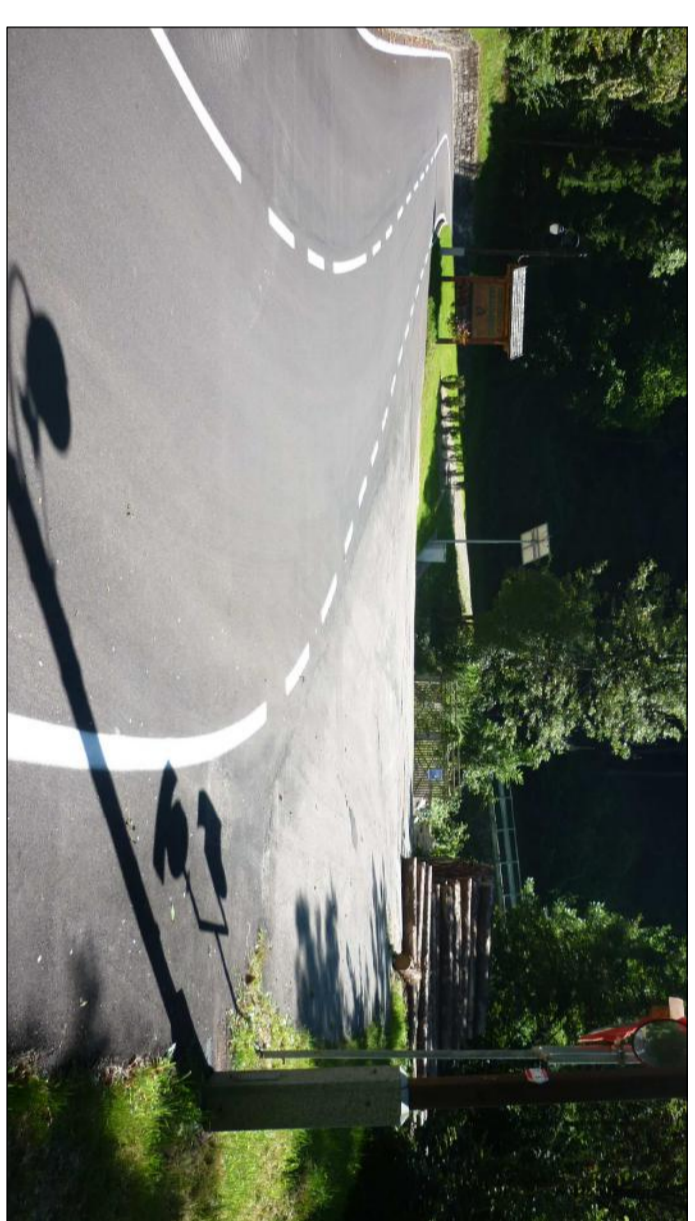
DOCUMENTAZIONE FOTOGRAFICA
ZONA B E ZONA C



DOCUMENTAZIONE FOTOGRAFICA
PARCHEGGI AUTO "CASA
DIOMIRA"



DOCUMENTAZIONE FOTOGRAFICA
PARCHEGGI BUS STRADA
MASSIMENO



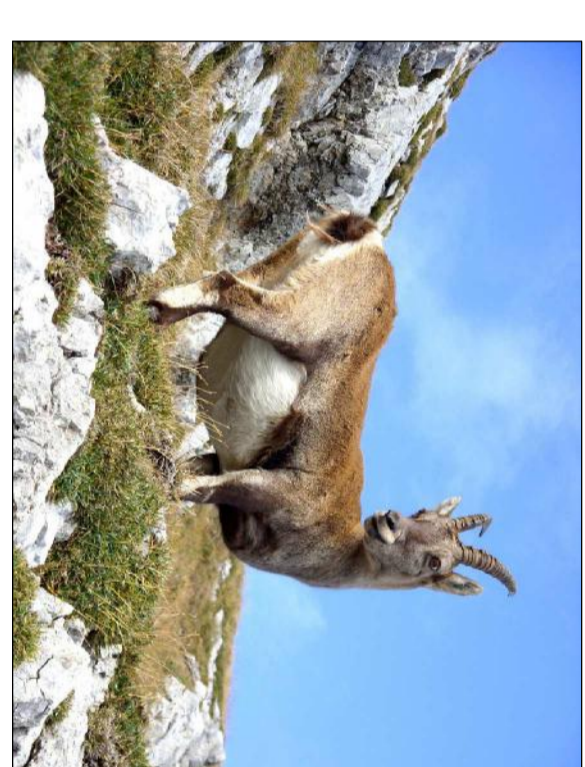
FAUNA SELVATICA DA INSERIRE NEL PARCO



N. 5 CAMOSCI
n. 1 maschio
n. 4 femmine



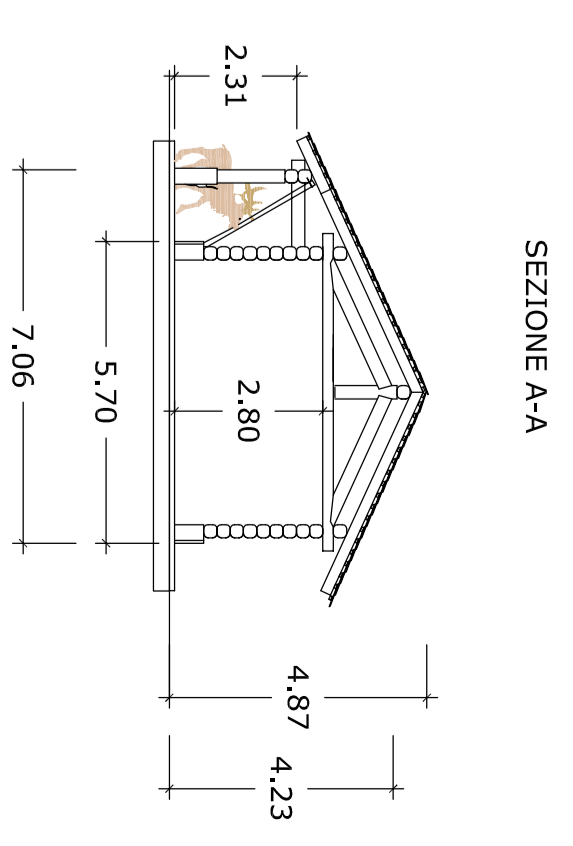
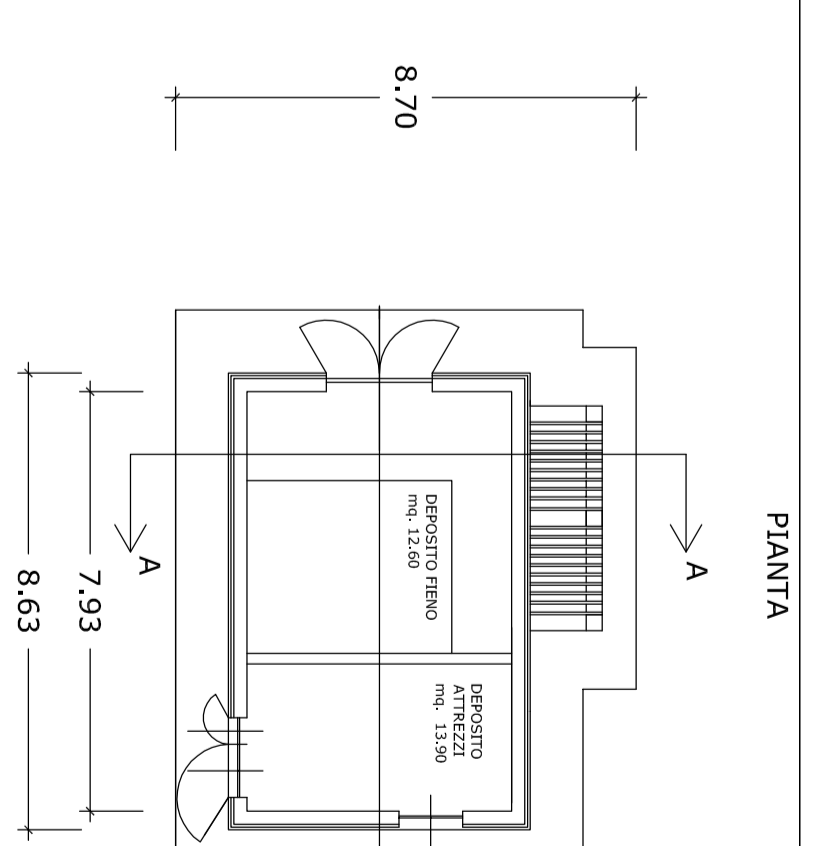
N. 3 CAPRIOLI
n. 1 maschio
n. 2 femmine



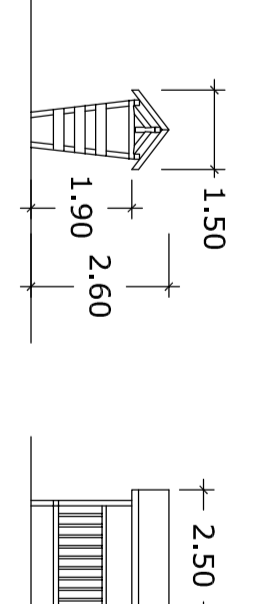
N. 5 STAMBECCHI
n. 1 maschio
n. 4 femmine

PARTICOLARI COSTRUTTIVI

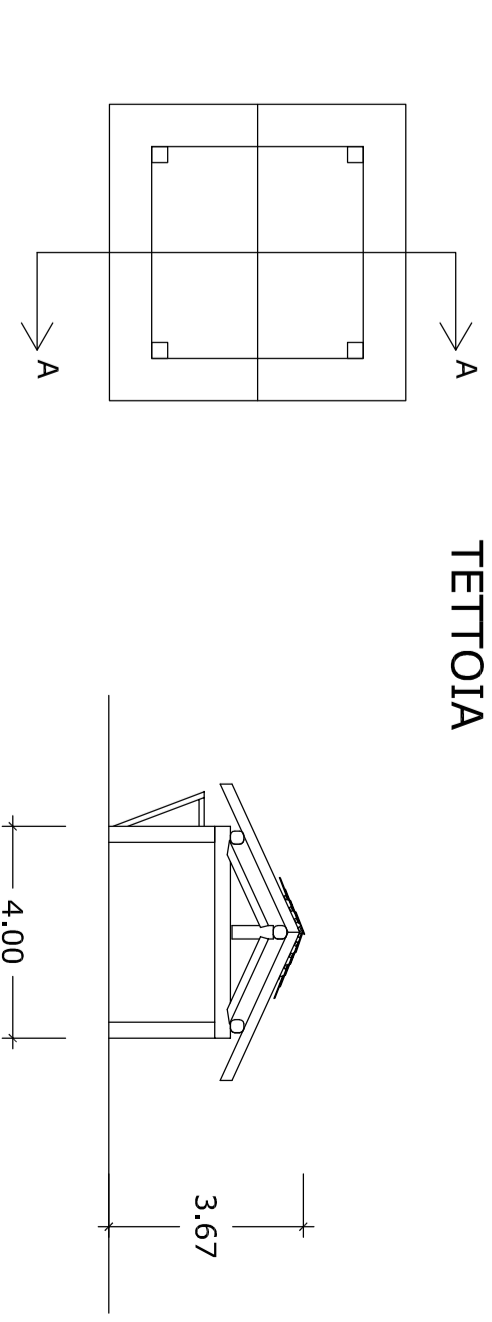
FIENILE - DEPOSITO



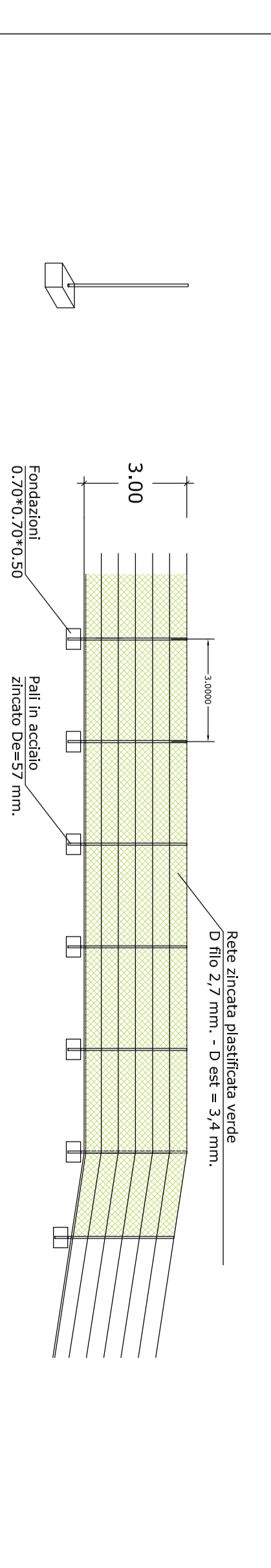
MANGIATOIA



TETTOIA



RECINZIONE



Non dipinta antiferroverni
Ø (R. 2,7 mm - Ø cat. = 3,34 mm.
R. 2,7 mm - Ø cat. = 3,34 mm.

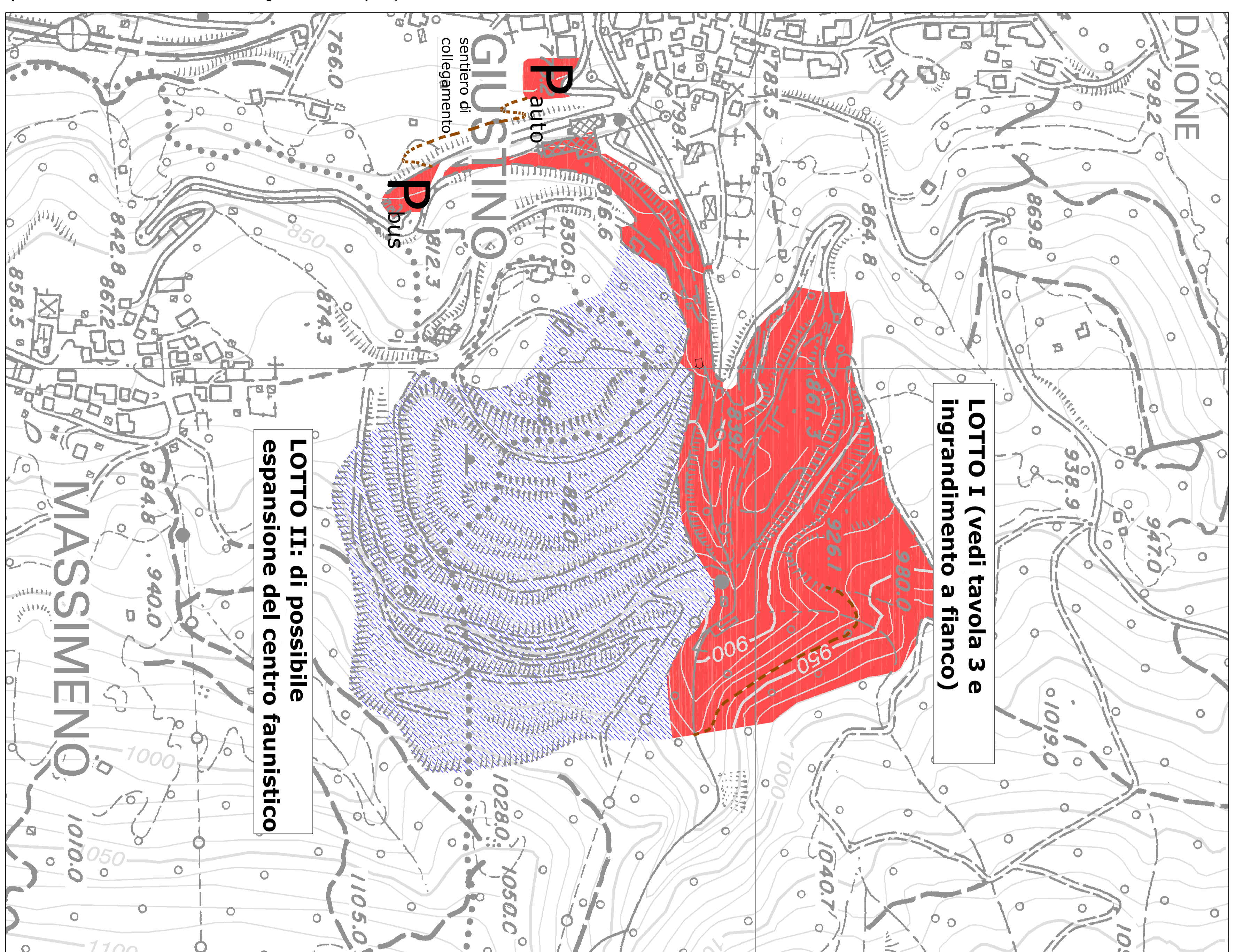
Non dipinta antiferroverni
Ø (R. 2,7 mm - Ø cat. = 3,34 mm.
R. 2,7 mm - Ø cat. = 3,34 mm.

INTERVENTI PREVISTI NELLA ZONA ALTA RELATIVA AL LOTTO:

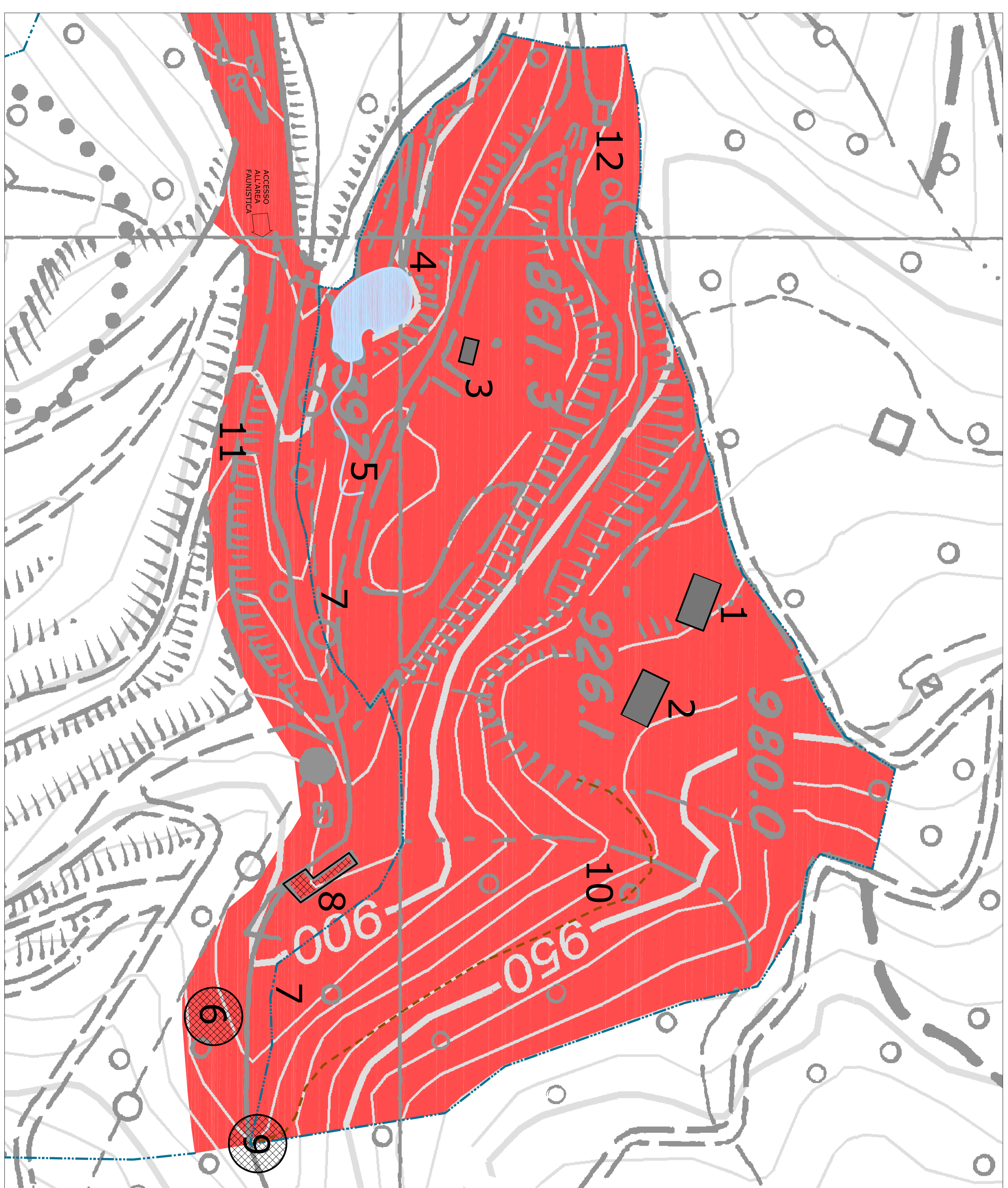
- 1) realizzazione di un fienile-deposito in legno per lo stoccaggio del foraggio necessario nei periodi invernali;
- 2) realizzazione tettoia in legno aperta per riposo animali in caso di abbondanti nevicate;
- 3) realizzazione di una mangiatoia in legno;
- 4) realizzazione di un laghetto;
- 5) realizzazione di un piccolo torrente che dal laghetto scende verso il rio Flanginet;
- 6) realizzazione di una terrazza panoramica con vista su Val Rendena e zona ex cava e relativo sentiero di collegamento da strada stenata;
- 7) realizzazione del retino per animali selvatici (capriolo, stambecco, camoscio);
- 8) valorizzazione della galleria dell'energia;
- 9) realizzazione passerella pedonale in acciaio-legno con cancello di chiusura;
- 10) realizzazione sentiero di collegamento da passerella a zona pianeggiante;
- 11) sistemazione strada di accesso per galleria dell'energia;
- 12) sistemazione esterna edificio.

Progetto
preliminare per
la realizzazione
di un parco
faunistico nel
Comune di
Giustino

PLANIMETRIA GENERALE
ipotesi progettuale



INGRANDIMENTO ZONA ALTA I LOTTO



**PARCO NATURALE
ADAMELLO BRENTA**

Parco Naturale
Ademello Brenta
via Nazionale, 24
38080 Strembo TN
tel. 0465.806666
fax 0465.806699
Cod. Fisc. 9200690224
P.Iva 01300650221

IL GRUPPO DI PROGETTAZIONE
Ing. Massimo Corradi - geom. Federico Careghini

IL SOSTITUTO DIRETTORE
Ing. Massimo Corradi

TAV. 1 DATA PROGETTO: SETTEMBRE 2016

Comuni del Parco: **GIUSTINO**

www.pnab.it - info@pnab.it